


# CAR 5 $\pm 95^\circ$ Adjustable

## Technical Data

Caractéristiques techniques / Technische Daten

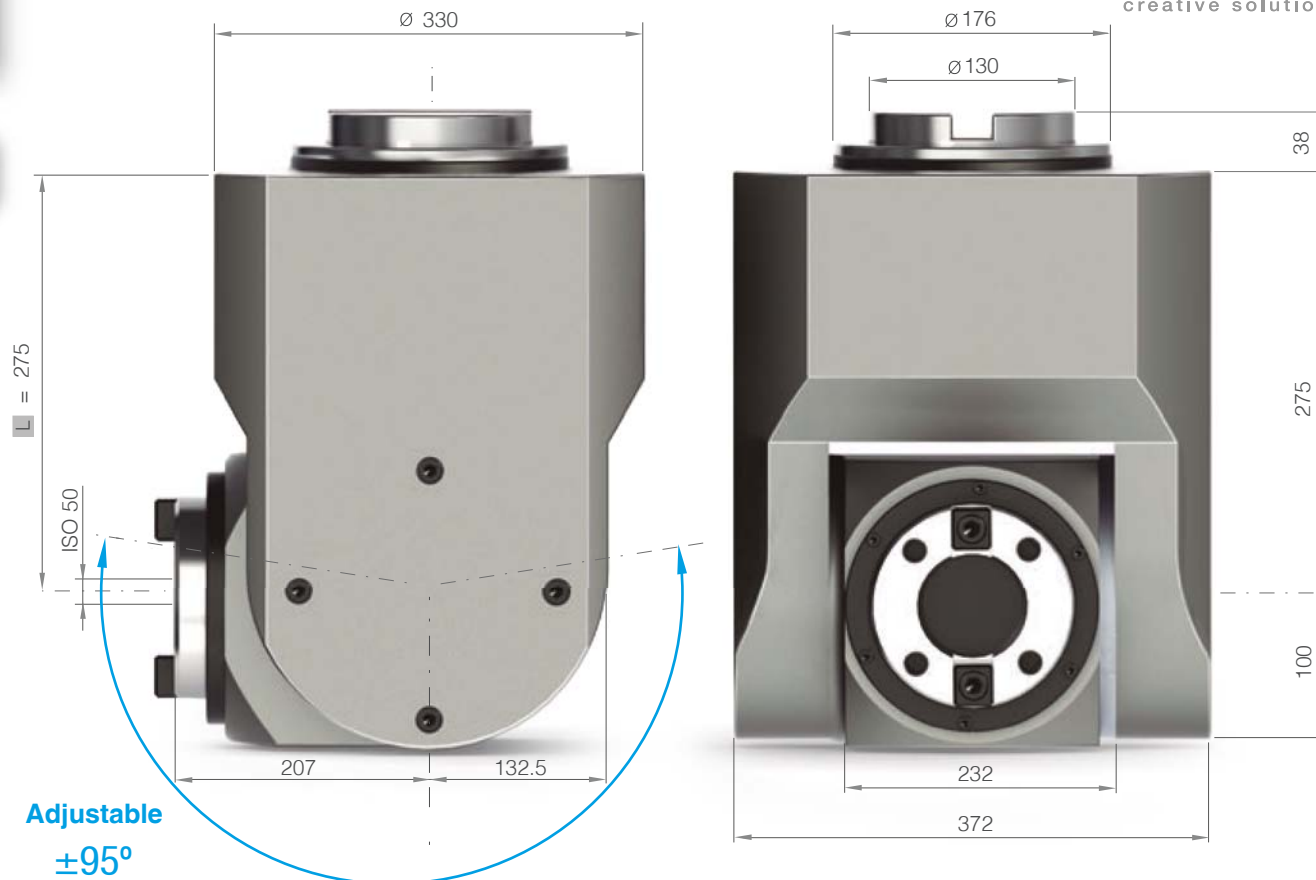
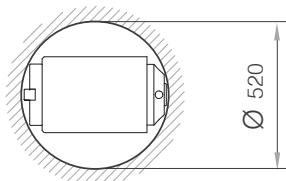
	ISO/BT-50
<b>R.P.M max</b>	3.000
	145 Kg
	1:1
<b>KW</b>	30 Kw
<b>Nm max</b>	200 Nm
<b>Rotation</b>	in = out

### L / H

#### Other measures under request

Autres mesures sur demande

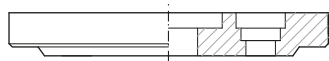
Weitere Maßnahmen auf Anfrage



Adjustable  
 $\pm 95^\circ$

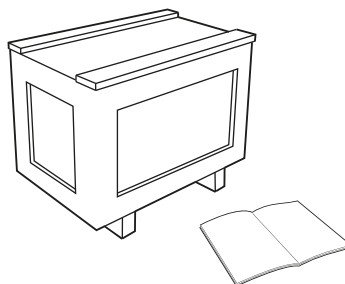
## Flange mounted giving an increased rigidity

Rigidité accrue lors du montage par flasque sur la machine  
Erhöhte Starrheit durch Flanscheinbau direkt an die Maschine



## Standard Equipment

Standard / Standard



## Optional Equipment

Optionel / Option

### Internal air pressure

Surpression d'air interne / Sperrluft

bar/psi max 0.3/4

### Quick change system

Système de changement rapide / Schnellwechselladung

### Alternative output HSK 80

Sorties alternatives HSK 80 / Alternative ausgänge HSK 80

See page 51

