


# CAR 4 $\pm 120^\circ$ Adjustable

## Technical Data

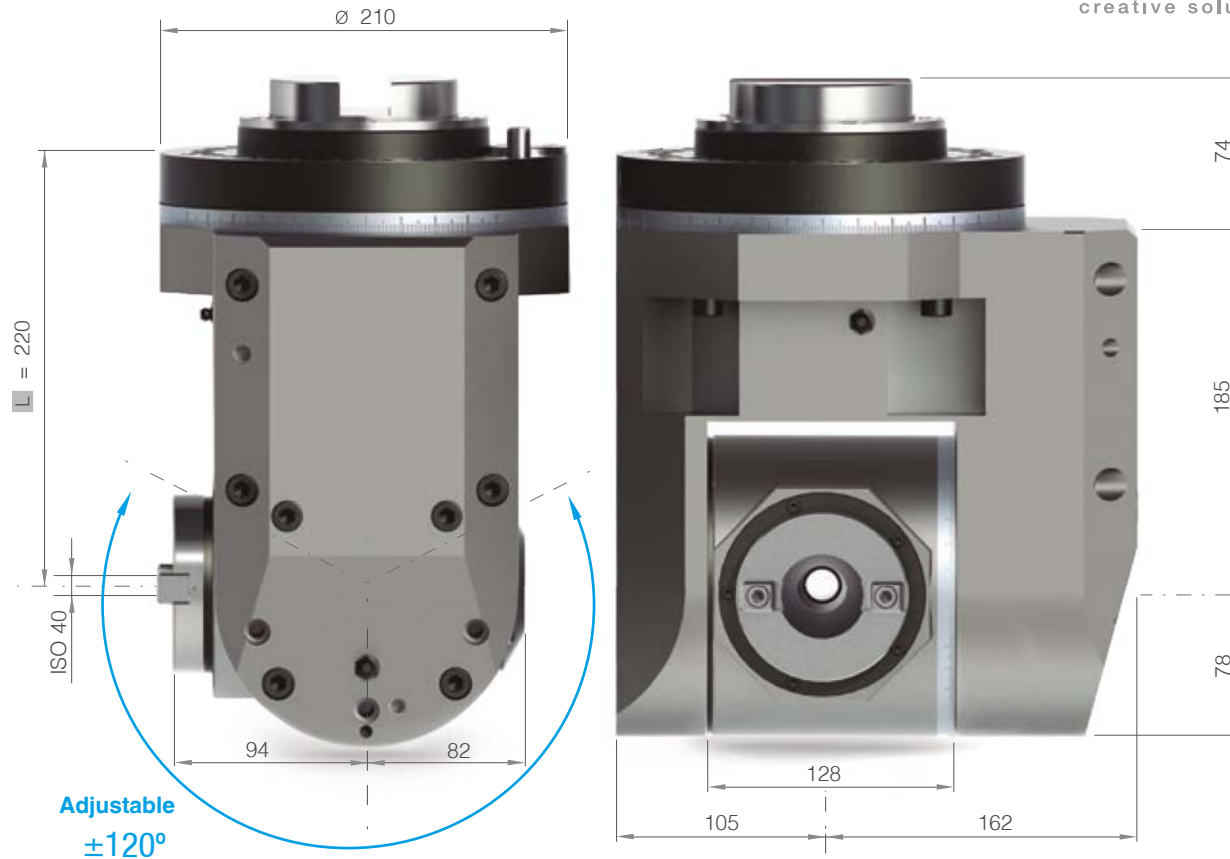
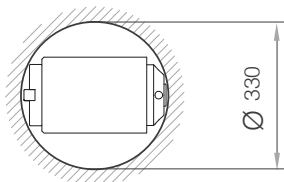
Caractéristiques techniques / Technische Daten

	ISO BT-40 /34 mm
<b>R.P.M max</b>	3.500
	64 Kg
	1:1
<b>KW</b>	20 Kw
<b>Nm max</b>	100 Nm
<b>Rotation</b>	in $\neq$ out

## L / H

### Other measures under request

Autres mesures sur demande  
Weitere Maßnahmen auf Anfrage



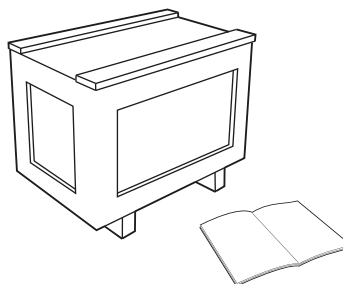
## Flange mounted giving an increased rigidity

Rigidité accrue lors du montage par flasque sur la machine  
Erhöhte Starrheit durch Flanscheinbau direkt an diemaschine



## Standard Equipment

Standard / Standard



## Optional Equipment

Optionel / Option

### Internal air pressure

Surpression d'air interne / Sperrluft

bar/psi max 0.3/4

### Quick change system

Système de changement rapide / Schnellwechselladung

### Alternative output HSK 63

Sortie alternative HSK 63 / Alternative ausgänge HSK 63

See page 51



### X3 Increaser: max speed RPM

X3 Multiplicateur: vitesse max RPM / X3 Übersetzungsverhältnis: höchste Drehzahl UPM

6.000