




# CAR 1

0-90°  
Adjustable

## Technical Data

Caractéristiques techniques / Technische Daten

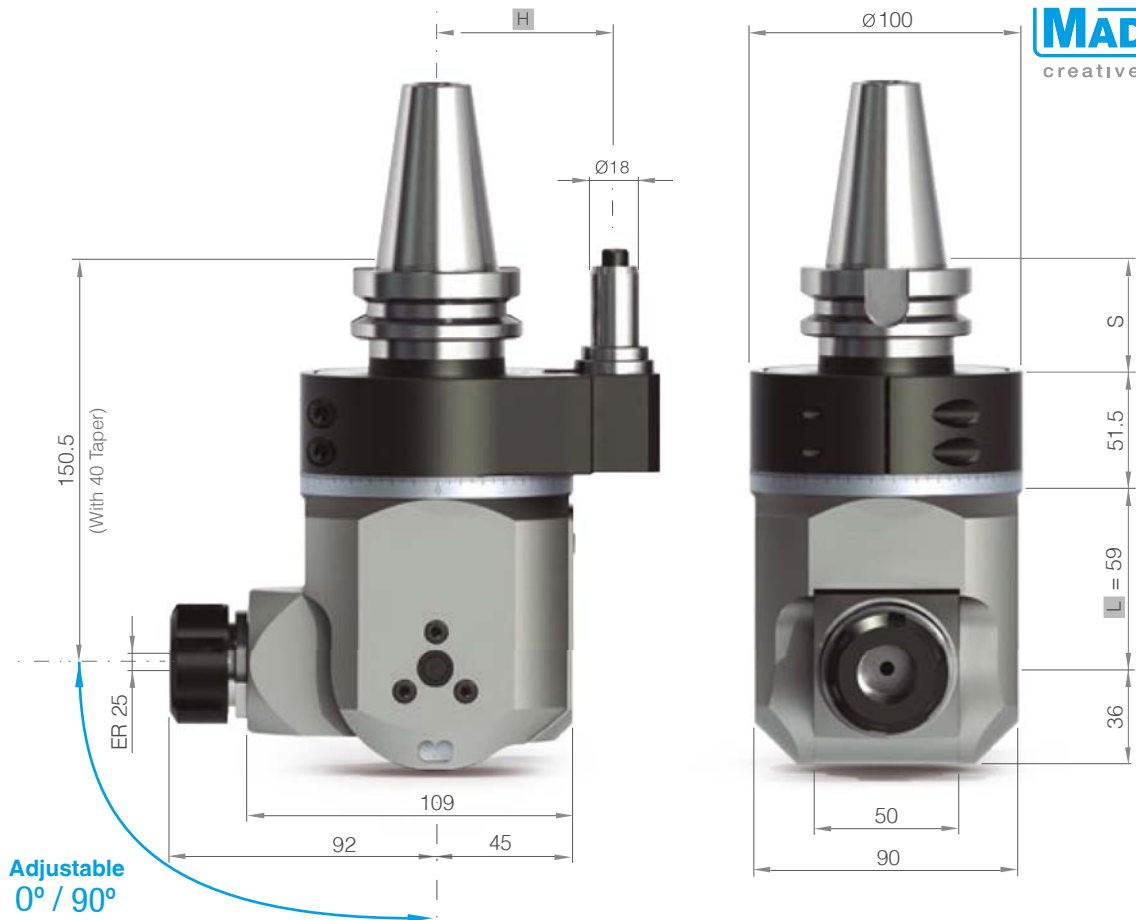
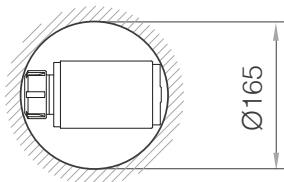
	ER-25 / 16 mm
<b>R.P.M max</b>	4.000
	8 Kg
	1:1
<b>KW</b>	5 Kw
<b>Nm max</b>	12 Nm
<b>Rotation</b>	in ≠ out

## L / H

### Other measures under request

Autres mesures sur demande

Weitere Maßnahmen auf Anfrage

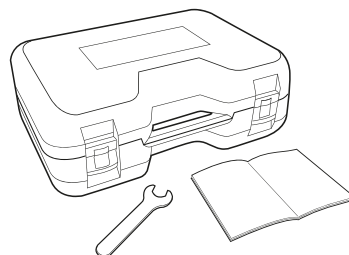


**MADAULA**  
creative solutions

Taper Cône / Kegel	Size Taille / Größe	H	S
<b>DIN 69871 / 2080</b>	40/50	65/80	40
<b>CAT</b>	40/50	65/80	40
<b>MAS-BT</b>	40/50	65/80	40/50
<b>HSK</b>	63/100	65/80	40/50
<b>CAPTO</b>	C6/C8	65/80	40/50
<b>KM</b>	63/100	65/80	40/50

## Standard Equipment

Standard / Standard



## Optional Equipment

Optionel / Option

### Stop Block

Bloc d'arrêt / Anschlag-Block

See page 51



### Collets

Pinces / Spannzangen

See page 52



### Coolant through index pin

Arrosage par le doigt d'indexage / Kühlmittelzufuhr durch bolzen

bar/psi max 12/175