

# CAP 5 Slim design 90°

## Technical Data

Caractéristiques techniques / Technische Daten

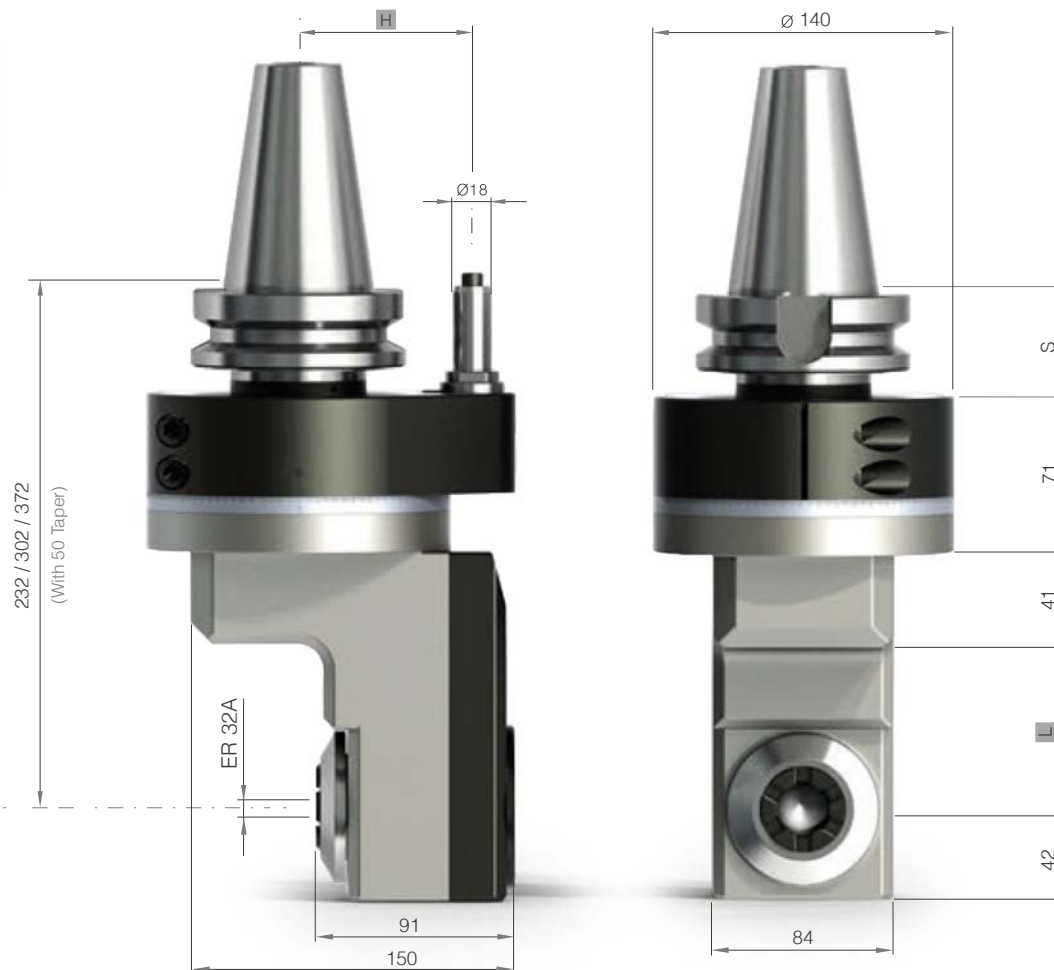
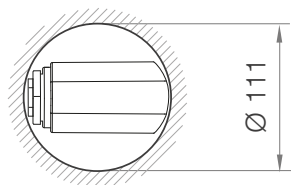
	ER-32A / 20mm
<b>R.P.M max</b>	Heavy duty bearings 4.000
	14 Kg
	1:1
<b>KW</b>	16 Kw
<b>Nm max</b>	90 Nm
<b>Rotation</b>	in = out (A-C) in ≠ out (B)

**L / H**

### Other measures under request

Autres mesures sur demande

Weitere Maßnahmen auf Anfrage



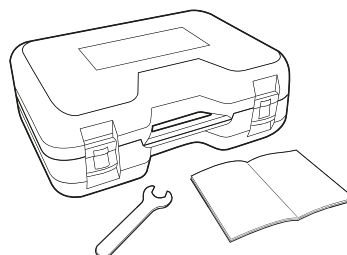
**MADAULA**  
creative solutions

<b>L</b>	A	80
	B	150
	C	220

Taper Cône / Kegel	Size Taille / Größe	H	S
DIN 69871 / 2080	50	80	40
CAT	50	80	40
MAS-BT	50	80	50
HSK	80/100	80	40/50
CAPTO	C8	80	50
KM	80/100	80	40/50

### Standard Equipment

Standard / Standard



### Optional Equipment

Optionel / Option

#### Stop Block

Bloc d'arrêt / Anschlag-Block

See page 51



#### Collets

Pincés / Spannzangen

See page 52



#### Coolant through index pin

Arrosage par le doigt d'indexage / Kühlmittelzufuhr durch bolzen

bar/psi max 12/175

#### High speed option RPM max

Haute vitesse en option RPM / Hochgeschwindigkeit optional UPM max

6.000