

CAP 2 Slim design 90°

Technical Data

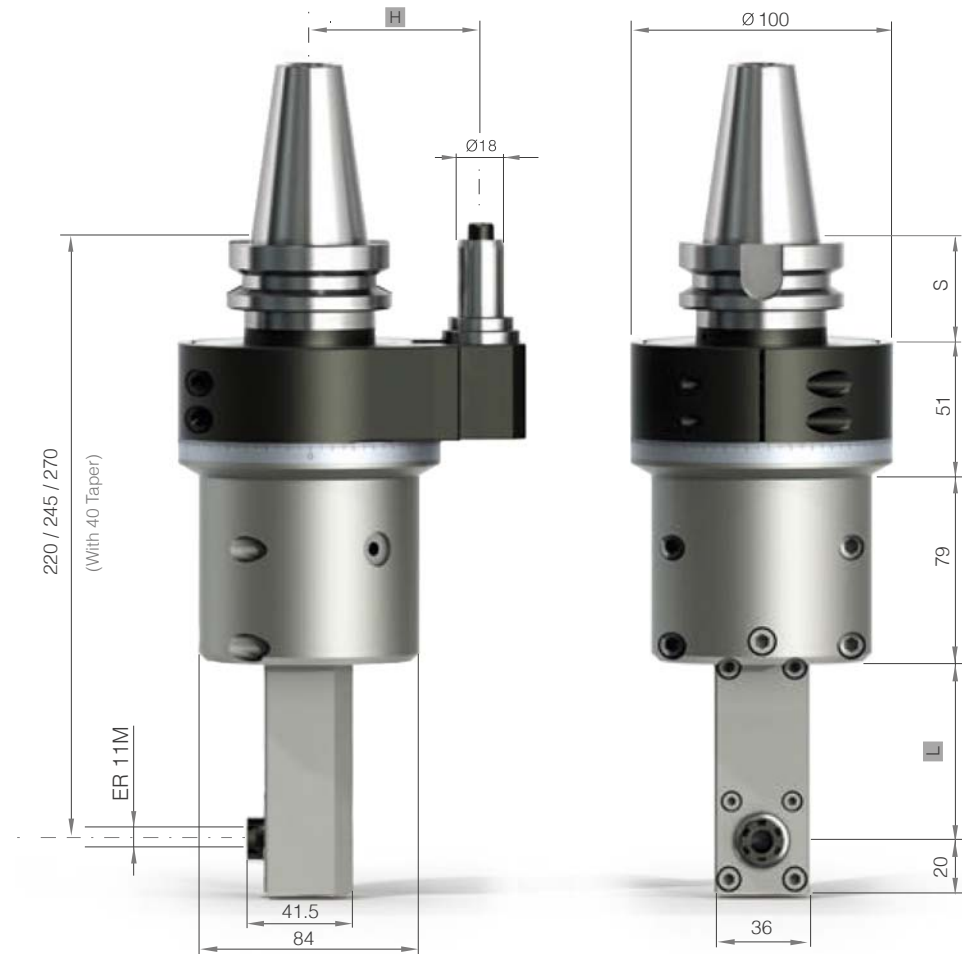
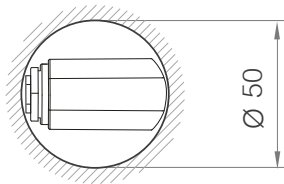
Caractéristiques techniques / Technische Daten

	ER-11M / 7 mm
R.P.M max	6.000
	5.4 Kg
	1:1
KW	1.5 Kw
Nm max	6 Nm
Rotation	in = out (B-C) in ≠ out (A)

L / H

Other measures under request

Autres mesures sur demande
Weitere Maßnahmen auf Anfrage



MADAULA
creative solutions

L	A	50
	B	75
	C	100

Taper

Cône / Kegel

Size

Taille / Größe

H

S

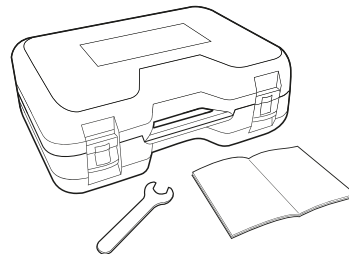
DIN 69871 / 2080	40/50	65/80	40
CAT	40/50	65/80	40
MAS-BT	40/50	65/80	40/50
HSK	63/100	65/80	40/50
CAPTO	C6/C8	65/80	40/50
KM	63/100	65/80	40/50

Standard Equipment

Standard / Standard

Optional Equipment

Optionel / Option



Stop Block

Bloc d'arrêt / Anschlag-Block

See page 51 

Collets

Pincés / Spannzangen

See page 52 

Coolant through index pin

Arrosage par le doigt d'indexage / Kühlmittelzufuhr durch bolzen