




CAF 3 0-90° Fixed angle

Technical Data

Caractéristiques techniques / Technische Daten

	ER-40 / 26 mm
R.P.M max	Heavy duty bearings 3.500
	15.8 Kg
	1:1
KW	10 Kw
Nm max	40 Nm
Rotation	in ≠ out

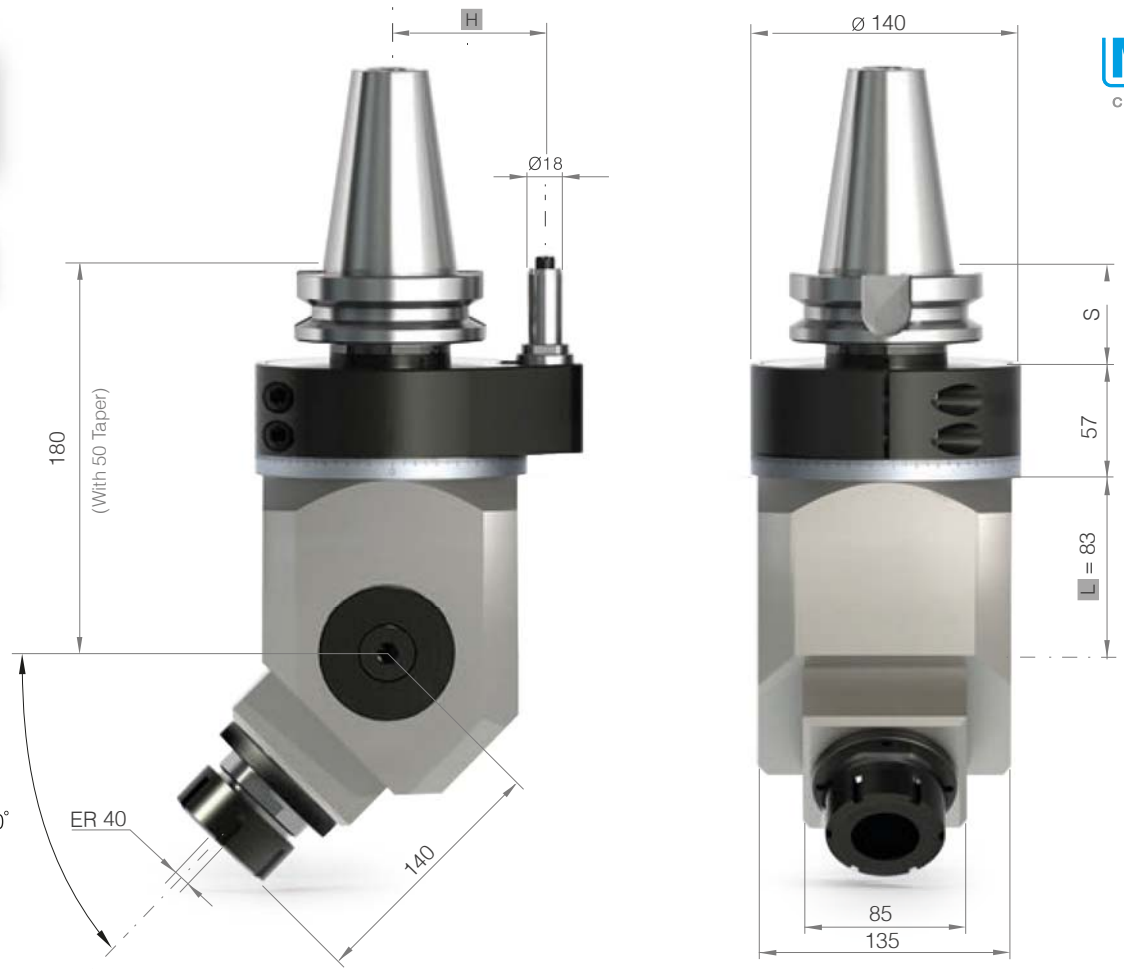
L / H / α

Other measures under request

Autres mesures sur demande

Weitere Maßnahmen auf Anfrage

α = 0-90°



MADAULA
creative solutions

Taper
Cône / Kegel

Size
Taille / Größe

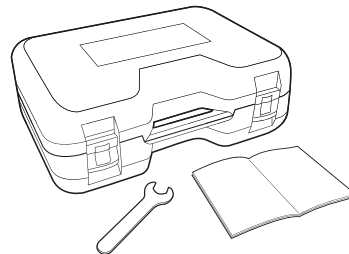
H

S

DIN 69871 / 2080	50	80	40
CAT	50	80	40
MAS-BT	50	80	50
HSK	80/100	80	40/50
CAPTO	C8	80	50
KM	80/100	80	40/50

Standard Equipment
Standard / Standard

Optional Equipment
Optionel / Option



Stop Block

Bloc d'arrêt / Anschlag-Block

See page 51 

Collets

Pincés / Spannzangen

See page 52 

Coolant through index pin

Arrosage par le doigt d'indexage / Kühlmittelzufuhr durch bolzen

High speed option RPM max

Haute vitesse en option RPM / Hochgeschwindigkeit optional UPM max

6.000