

CAF 1

0-90°
Fixed angle

Technical Data

Caractéristiques techniques / Technische Daten

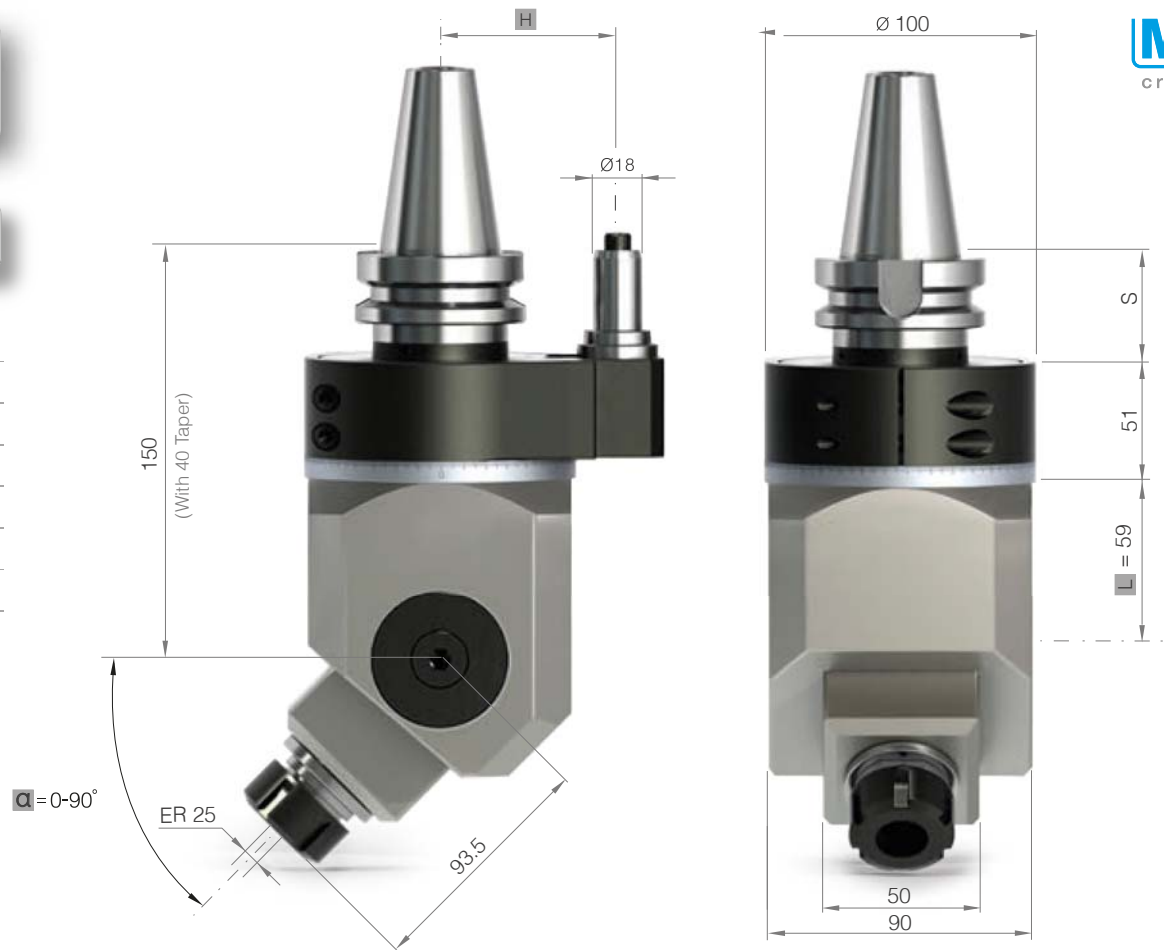
	ER-25 / 16 mm
R.P.M max	4.000
	5.5 Kg
	1:1
KW	5 Kw
Nm max	12 Nm
Rotation	in ≠ out

L / H / α

Other measures under request

Autres mesures sur demande

Weitere Maßnahmen auf Anfrage

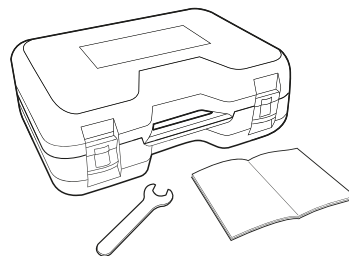


MADAULA
creative solutions

Taper Cône / Kegel	Size Taille / Größe	H	S
DIN 69871 / 2080	40/50	65/80	40
CAT	40/50	65/80	40
MAS-BT	40/50	65/80	40/50
HSK	63/100	65/80	40/50
CAPTO	C6/C8	65/80	40/50
KM	63/100	65/80	40/50

Standard Equipment

Standard / Standard



Optional Equipment

Optionel / Option

Stop Block

Bloc d'arrêt / Anschlag-Block

See page 51 

Collets

Pinces / Spannzangen

See page 52 

Coolant through index pin

Arrosage par le doigt d'indexage / Kühlmittelzufuhr durch bolzen

bar/psi max 12/175

Alternative outputs

Sorties alternatives / Alternative ausgänge

