

# CA

# E


# 90° Angle head

# MADAULA

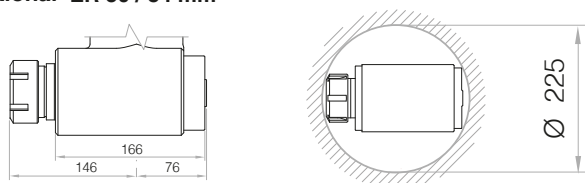
creative solutions

## Technical Data

Caractéristiques techniques / Technische Daten

		ISO 40/DIN 2079
<b>R.P.M max</b>	Heavy duty bearings	2.000
		24 Kg
		1:1
<b>KW</b>		20 Kw
<b>Nm max</b>		130 Nm
<b>Rotation</b>		in = out

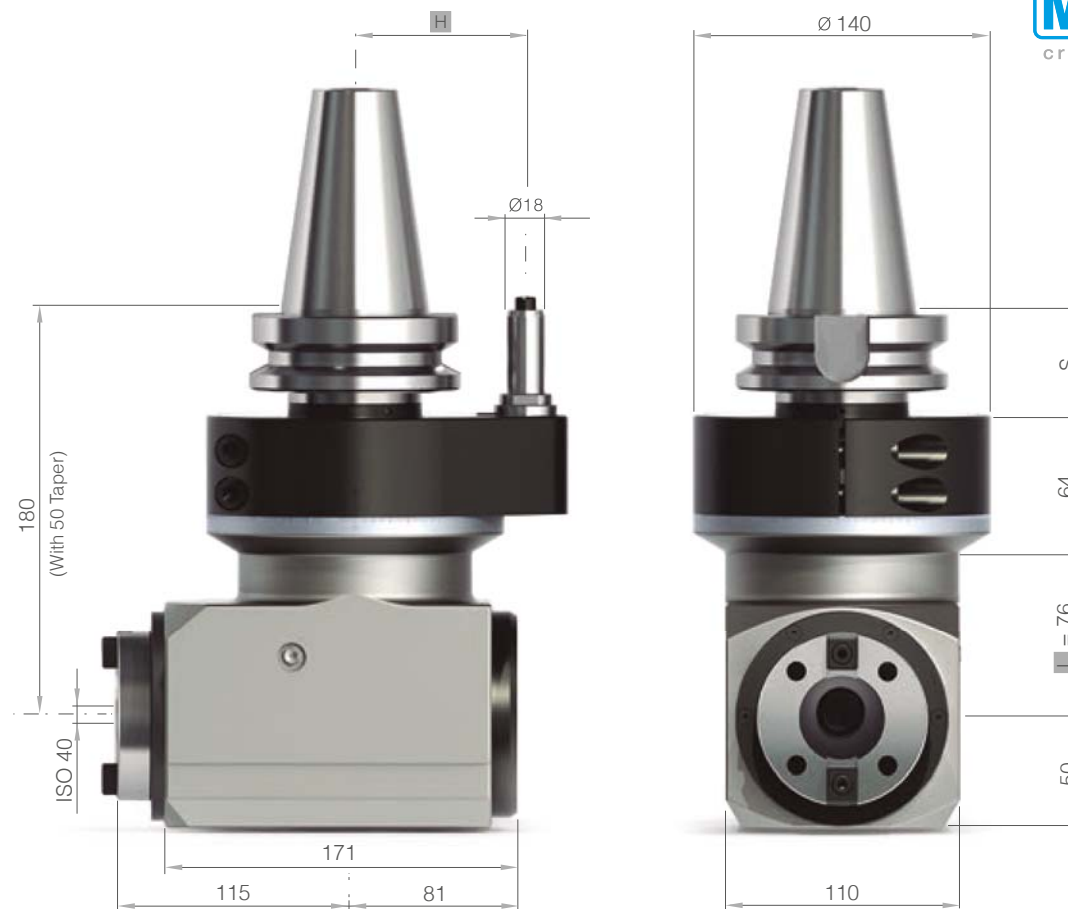
Optional ER 50 / 34 mm



**L / H**

**Other measures under request**

Autres mesures sur demande  
Weitere Maßnahmen auf Anfrage

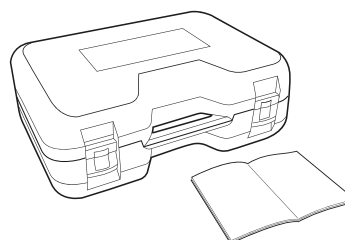


Taper Cône / Kegel	Size Taille / Größe	H	S
-----------------------	------------------------	---	---

DIN 69871 / 2080	50	80	40
CAT	50	80	40
MAS-BT	50	80	50
HSK	80/100	80	40/50
CAPTO	C8	80	50
KM	80/100	80	40/50

## Standard Equipment

Standard / Standard



## Optional Equipment

Optionel / Option

### Stop Block

Bloc d'arrêt / Anschlag-Block

See page 51



### Collets

Pinces / Spannzangen

See page 52



### Coolant through index pin

Arrosage par le doigt d'indexage / Kühlmittelzufuhr durch bolzen

### High speed option RPM max

Haute vitesse en option RPM / Hochgeschwindigkeit optional UPM max

4.000