

CAOE

90°
Angle head

MADAULA
creative solutions

Technical Data

Caractéristiques techniques / Technische Daten

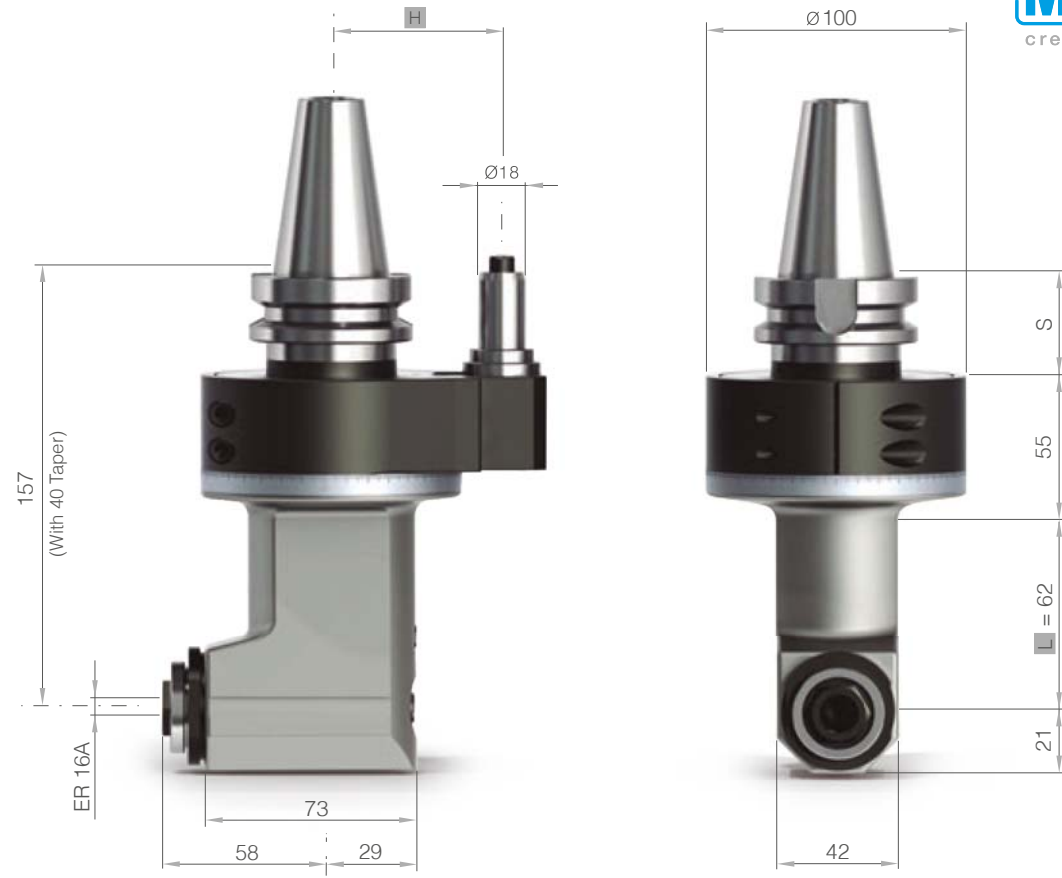
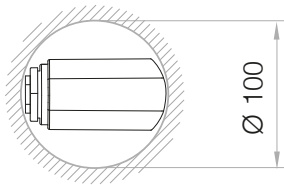
	ER-16A / 10 mm
R.P.M max	4.000
	3.5 Kg
	1:1
KW	2 Kw
Nm max	6 Nm
Rotation	

L / H

Other measures under request

Autres mesures sur demande

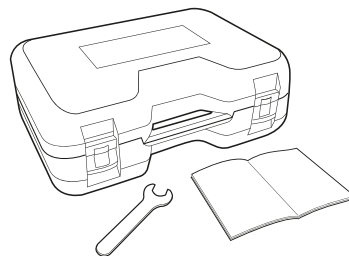
Weitere Maßnahmen auf Anfrage



Taper Cône / Kegel	Size Taille / Größe	H	S
-----------------------	------------------------	---	---

DIN 69871 / 2080	30/40/50	55/65/80	40
CAT	30/40/50	55/65/80	40
MAS-BT	30/40/50	55/65/80	40/40/50
HSK	50/63/100	55/65/80	40/40/50
CAPTO	C5/C6/C8	55/65/80	40/40/50
KM	50/63/100	55/65/80	40/40/50

Standard Equipment
Standard / Standard



Optional Equipment
Optionel / Option

Stop Block
Bloc d'arrêt / Anschlag-Block

See page 51 

Collets
Pincés / Spannzangen

See page 52 

Coolant through index pin
Arrosage par le doigt d'indexage / Kühlmittelzufuhr durch bolzen

High speed option RPM max
Haute vitesse en option RPM / Hochgeschwindigkeit optional UPM max

10.000